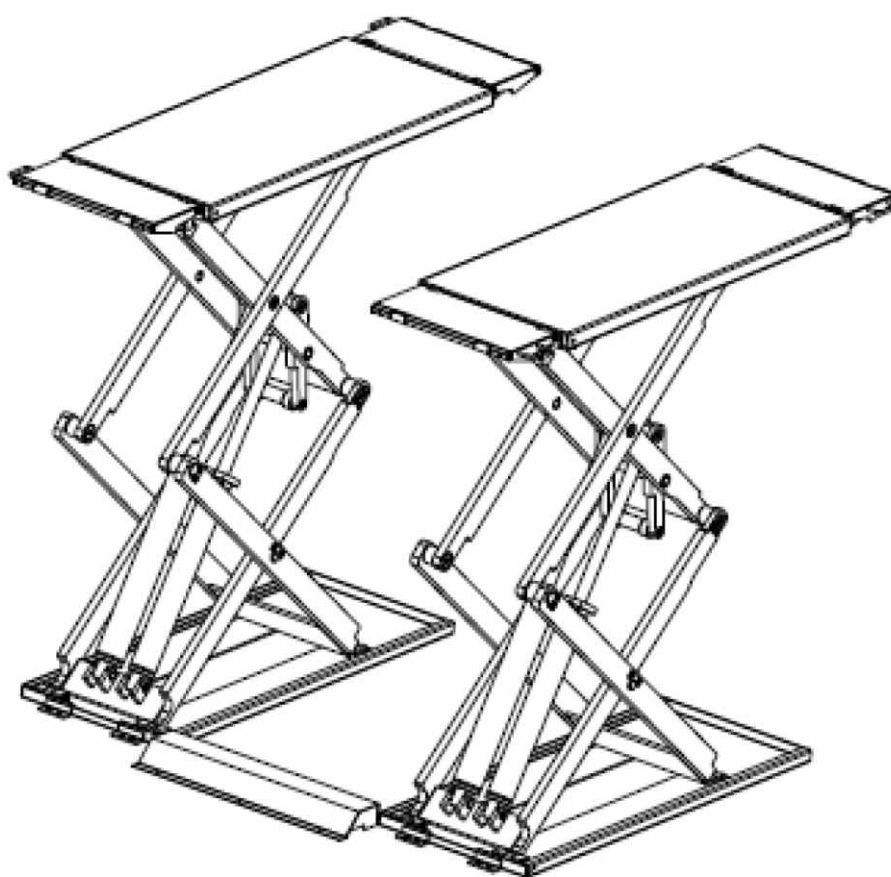









Руководство по эксплуатации
Ножничный низкопрофильный
подъемник, монтируемый на пол
ПГН-3000/Н-01



Символы и обозначения

В данном руководстве по эксплуатации в дополнении к тексту используется следующий перечень обозначений:

	Обозначает действия, требующие повышенного внимания и осторожности
	Обозначает запрещенные действия
	Обозначает возможность нанесения вреда оператору
	Обозначает направления заезда автотранспорта на подъемник
Жирный шрифт	Важная информация

	ВНИМАНИЕ: перед использованием подъемника и проведением любых пуско-наладочных работ внимательно ознакомьтесь с главой 7 «Монтаж», в которой описаны все операции необходимые для обеспечения правильной работы подъемника.
---	--

Содержание

1. Общие сведения
2. Обозначения
3. Упаковка, транспортировка и хранение
4. Описание изделия
5. Техническая спецификация
6. Меры безопасности
7. Монтаж
8. Работа подъемника
9. Обслуживание
10. Устранение неисправностей

Глава 1 – ОБЩИЕ СВЕДЕНИЯ

Данная глава содержит важную информацию о правильной работе с подъемником, во избежание нанесения вреда оператору и окружающим объектам.

Данная инструкция составлена для использования мастерами автосервиса (операторами), а также специалистами по сервисному обслуживанию данного оборудования.

Руководство по эксплуатации считается неотъемлемой частью оборудования и должна находиться при нем весь срок эксплуатации.

Внимательно ознакомьтесь с данным руководством по эксплуатации перед распаковыванием и использованием данного оборудования, поскольку она содержит важную информацию о:

- **Безопасности людей**
- **Безопасности оборудования**
- **Безопасности поднятых машин**

Компания не несет ответственность за возможные проблемы, повреждения, происшествия и иной ущерб вызванный нарушением инструкций указанных в руководстве по эксплуатации.

Только специально обученный персонал ДИЛЕРОВ или СЕРВИСНЫХ ЦЕНТРОВ, авторизированных производителем, имеет право осуществлять операции по транспортировке, монтажу, наладке, настройке, калибровке, а также операции по обслуживанию, ремонту, капитальному ремонту, демонтажу подъемника.

Производитель не несет ответственность за возможный ущерб людям, транспорту или окружающим объектам, в случае если вышеуказанные операции были осуществлены не авторизированными специалистами, или же подъемник использовался в нарушения инструкций по эксплуатации.

Использование подъемника операторами, не ознакомленными с данным руководством по эксплуатации, должно быть запрещено.


1.1 Хранение руководства по эксплуатации

Для правильного использования данного руководства по эксплуатации, рекомендовано следующее:

- Храните руководство по эксплуатации рядом с подъемником в легкодоступном месте.
- Храните руководство по эксплуатации в защищенном от влаги месте. Бережно обращайтесь с руководством по эксплуатации.
- Использование подъемника операторами, не ознакомленными с данным руководством по эксплуатации, должно быть запрещено.


Руководство по эксплуатации считается неотъемлемой частью оборудования: оно должно быть передано новому владельцу в случае перепродаж подъемника.

1.2 Действия на случай неисправной работы


	В случае неисправной работы, следуйте инструкциям, содержащимся в соответствующих главах
---	--


1.3 Меры предосторожности для операторов


Оператор во время работы с подъемником не должен находиться под действием сильнодействующих и наркотических веществ, алкоголя.

	Перед работой с подъемником, оператор должен хорошо изучить расположение и функции всех органов управления, а также особенности данного оборудования, указанные в главе «Эксплуатация»
---	--

1.4 МЕРЫ ПРЕДОСТОРОЖНОСТИ

	Неавторизированные изменения и/или модификации оборудования снимают с производителя всякую ответственность за возможный ущерб людям или объектам. Не отключайте и не убирайте элементы безопасности, это может повлечь за собой нарушение техники безопасности на рабочем месте или иного законодательства.
---	---

	Любое другое использование данного оборудования, отличное от обозначенного производителем, строго запрещено.
---	--

	Использование не оригинальных запчастей и комплектующих может повлечь за собой ущерб людям и окружающим объектам.
--	---

ГАРАНТИЙНЫЕ ОБЯЗАТЕЛЬСТВО И ГРАНИЦЫ ОТВЕТСТВЕННОСТИ

Производитель уделил должное внимание подготовке данного руководства по эксплуатации. Однако, любая информация, содержащегося в данном руководстве, не дополняет или модифицирует условия соглашения, на основании которого данный подъемник был приобретен, а так же не увеличивает границы ответственности производителя перед клиентом.


ОБРАЩЕНИЕ К ЧИТАТЕЛЮ

Все предпринятые усилия были сделаны для того, чтобы удостовериться что информация, содержащаяся в данном руководстве по эксплуатации достоверна, полна и актуальна. Производитель не несет ответственности за ошибки, допущенные при составлении данного руководства по эксплуатации, а также сохраняет за собой право в любое время вносить любые изменения связанные с улучшением продукта.

Глава 2 – Обозначения

Идентификационная информация по данному оборудованию отображена на шильде, расположенном на блоке управления.

	ПОДЪЕМНИК ГИДРАВЛИЧЕСКИЙ	
Модель	ПГН-3000/Н-01	
№		
Грузоподъемность	3000кг	
Напряжение	380В	

	Используйте указанную выше информацию при заказе запасных частей, и в случае контакта с производителем. Снятие данного шильда строго запрещено.
---	---

Оборудование может быть слегка видоизменено и модифицировано с эстетической точки зрения, и как следствие, без какого-либо умысла может обладать особенностями, отличными от указанными в данном руководстве.

2.1 Гарантия

Гарантия распространяется на срок 12 месяцев начиная с даты покупки, согласно инвойсу.

Гарантия автоматически снимается в случае, если были произведены неавторизованные изменения с подъемником или его частями.

Наличие дефектов должны быть подтверждены уполномоченным представителем Производителя.

2.2 Техническое обслуживание

По всем вопросам, связанным с техническим обслуживанием и не указанным в данном руководстве по эксплуатации, обращайтесь к Дилеру, у которого было приобретено данное оборудование или в Отдел продаж Производителя.

Глава 3 – Упаковка, транспортировка и хранение

Только специально обученный персонал, имеющий опыт обращения с подъемниками, а также ознакомленные с данным руководством по эксплуатации имеют право осуществлять операции по упаковке, перемещению, транспортировке и распаковке данного оборудования.

3.1 Упаковка

Подъемник упакован в следующем виде:

Две единицы - основания упакованы в стальную раму, обернуты водонепроницаемым устойчивым к царапинам материалом, стянутые двумя лентами.

Одна единица – блок питания, упакованный в ящик из клееной фанеры.

Четыре единицы – мостики для заезда/съезда, включая 4 резиновых подушки, 4 гидравлических шланга и 8 анкерных болтов, обернуты водонепроницаемым устойчивым к царапинам материалом.

(по запросу доступны дополнительные опции).

Примерный вес упаковки составляет 850 кг.

3.2 Погрузка и перемещение

При погрузке/выгрузке или транспортировке оборудования убедитесь, что используете соответствующие подъемные и транспортные средства. Также убедитесь, что подъемные и транспортные средства надежно закреплены, также принимайте в расчет упаковочные размеры и вес, центр тяжести и наличие хрупких деталей.



Поднимайте и перемещайте только одну упаковку зараз.

3.3 Складирование

Упаковки должны храниться в накрытом месте, вне зоны действия прямых солнечных лучей, при низком уровне влажности, при температуре от -10 C до +40C (градусов Цельсия).

Складирование один на другом не рекомендовано. Узкое основание упаковки и большой вес делают такой способ хранения не безопасным и затруднительным.

3.4 Доставка и проверка упаковки

По получению подъемника, проверьте упаковки на возможные повреждения вызванные транспортировкой или хранением. Удостоверьтесь в наличии всех компонентов, указанных в заказе. В случае повреждений во время перевозки, покупатель должен незамедлительно уведомить об этом перевозчика.

Упаковку следует вскрывать с осторожностью, дабы не нанести ущерб окружающим (находиться на безопасном расстоянии, когда разрезаете ленты) и частям подъемника (будьте осторожны, чтобы элементы подъемника не выпадали из упаковки при вскрытии).

Глава 4 – Описание изделия

4.1 Подъемник (см. Рис.1)

Подъемник был разработан для подъема автотранспортных средств на любую высоту между минимальным и максимальным значением.

Максимальная грузоподъемность указана, включая любую дополнительную нагрузку на автомобиль, указана на шильде с серийным номером.

Все механические части, такие как платформы, расширения, рамы основания, опорные рычаги смонтированы на стальную раму для того чтобы конструкция была крепче и прочнее.

Операции, касающиеся электрогидравлической части, описаны в главе 8.

Данная глава описывает ключевые элементы подъемника и позволяет пользователю понять общее устройство данного оборудования.

Как показано на рисунке 1, подъемник состоит из двух платформ (1), которые оснащены мостиками заезда/съезда (2), которые могут быть зафиксированы и использованы как удлинители (выдвижные консоли). Подъемник крепится к поверхности с помощью двух рам оснований (3). Платформы соединены с рамами основания посредством подъемной системы типа «ножницы».

Подъемная система каждой платформы состоит из 4-х опорных рычагов: двух главных (5), двух вторичных (4) и двух цилиндров (6).

Момент передается через систему рычагов, от цилиндров к плечу рычага (7).

Опускание и подъем осуществляются посредством блока управления (8) установленного рядом с подъемником.

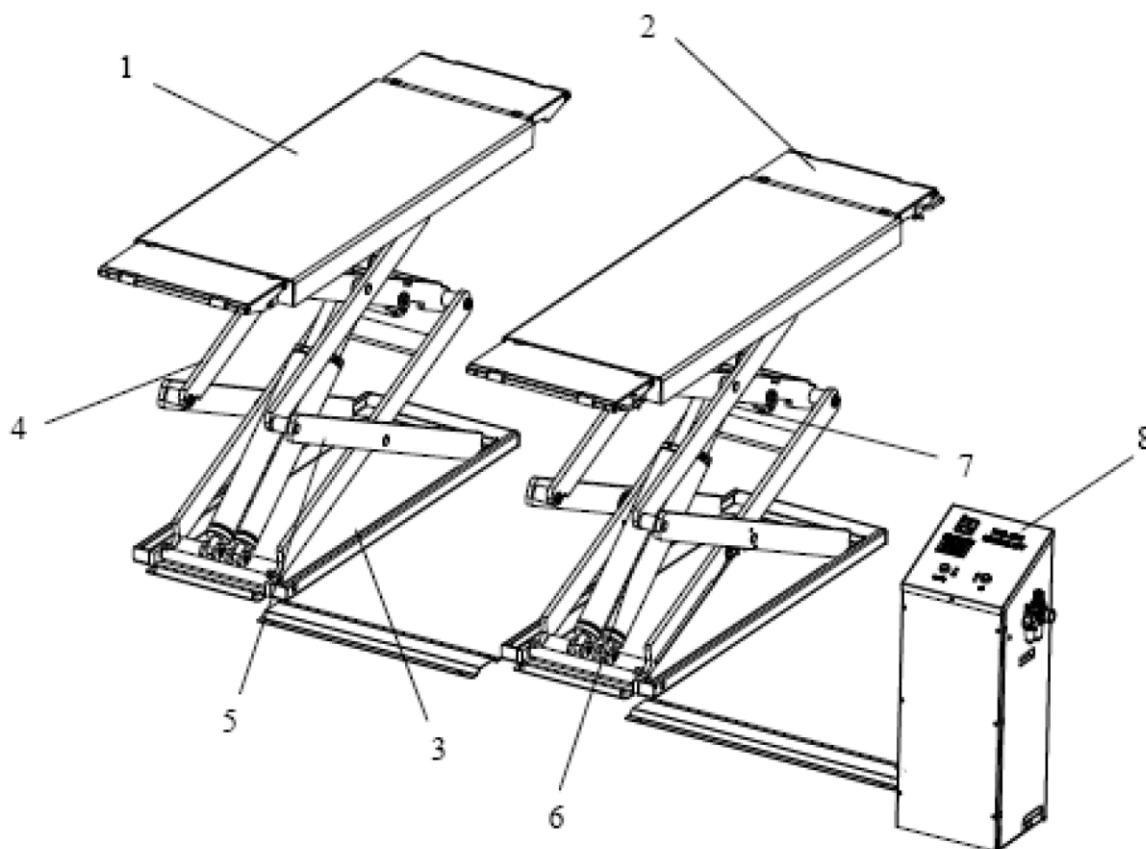


Рис.1

4.2 Работа

Подъем платформ осуществляется с помощью гидравлической станции через основные цилиндры.

Платформы поднимаются одновременно благодаря тому, что цилиндры закольцованы.

Опускание, несмотря на то, что оно контролируется электрически, осуществляется за счет веса платформ и поднятой нагрузке.

Гидравлическая система оснащена клапаном избыточного давления, для недопущения превышения максимально допустимого давления.

Процесс подъема и опускания контролируется с помощью кнопок на панели блока управления.

Всякий раз, когда при опускании подъемника на пол и при нажатой кнопке опускания, подъемник остановиться в 400мм от земли.

В это время, Оператор должен убедиться что в зоне безопасности не находятся люди и посторонние предметы.

Если все в порядке, то может быть нажата кнопка завершающего опускания, и подъемник может быть опущен до конца.

Во время завершающего опускания будет звучать звуковой сигнал.

Глава 5 – Техническая спецификация

5.1 Габариты и основные технические характеристики (см. Рис. 2)

Грузоподъемность, кг	3000
Максимальная высота подъема, мм	1900
Минимальная высота подъема, мм	112
Длина подъемной платформы, мм	1570-2010
Ширина подъемной платформы, мм	569
Расстояние между платформами, мм	800
Общая длина, мм	2150
Общая ширина, мм	1938
Время подъема, сек	50
Время спуска, сек	50
Уровень шума, децибел/1м	70
Общая масса, кг	850
Температурный режим, °С	От -10 до + 40

5.2 Электродвигатель

Модель	ML90L2	G90N4
Питание	230V/220V-1Ph	400V/380V-3Ph
Мощность двигателя	2,2 кВт	2,6 кВт
Скорость вращения	2800 об/мин	1375 об/мин

Информация по подключению двигателя отображена на рис.5

Направление вращения мотора указано на табличке, расположенной на самом моторе.

Перед использованием подъемника, убедитесь, что требования к питанию указанному на подъемнике соответствуют местным стандартам электросети. При скачках напряжения в пределах 10% необходимо использовать специальные стабилизаторы, для обеспечения безопасности электрических компонентов подъемника.

5.3 Насос

Тип	Трансмиссионное	
Скорость течения	2,1 куб.см/грамм	4,8 куб.см/грамм
Рабочее давление	210-230 бар	
Максимальное давление	250 бар	

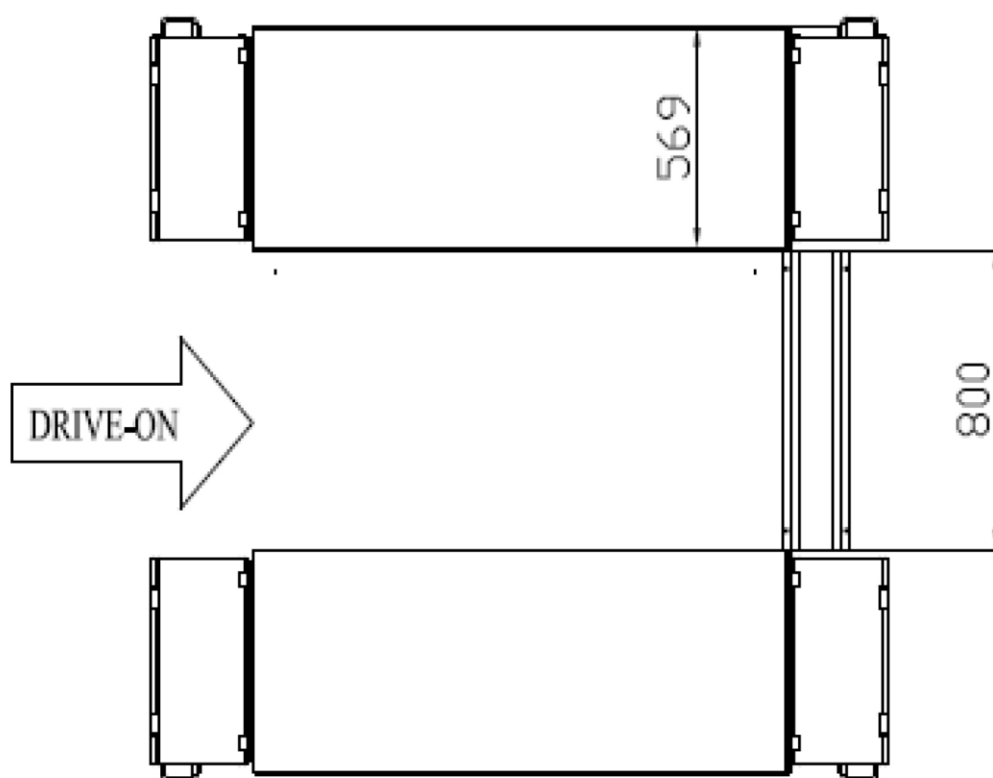
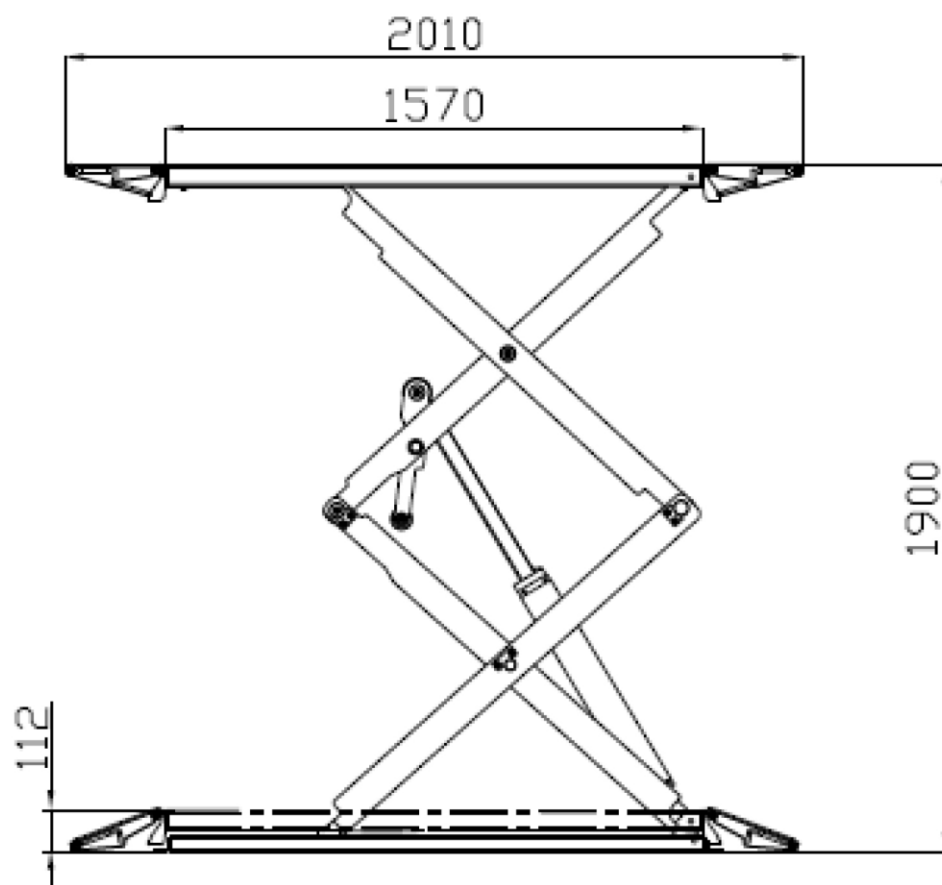


Рис.2

5.4 Гидростанция

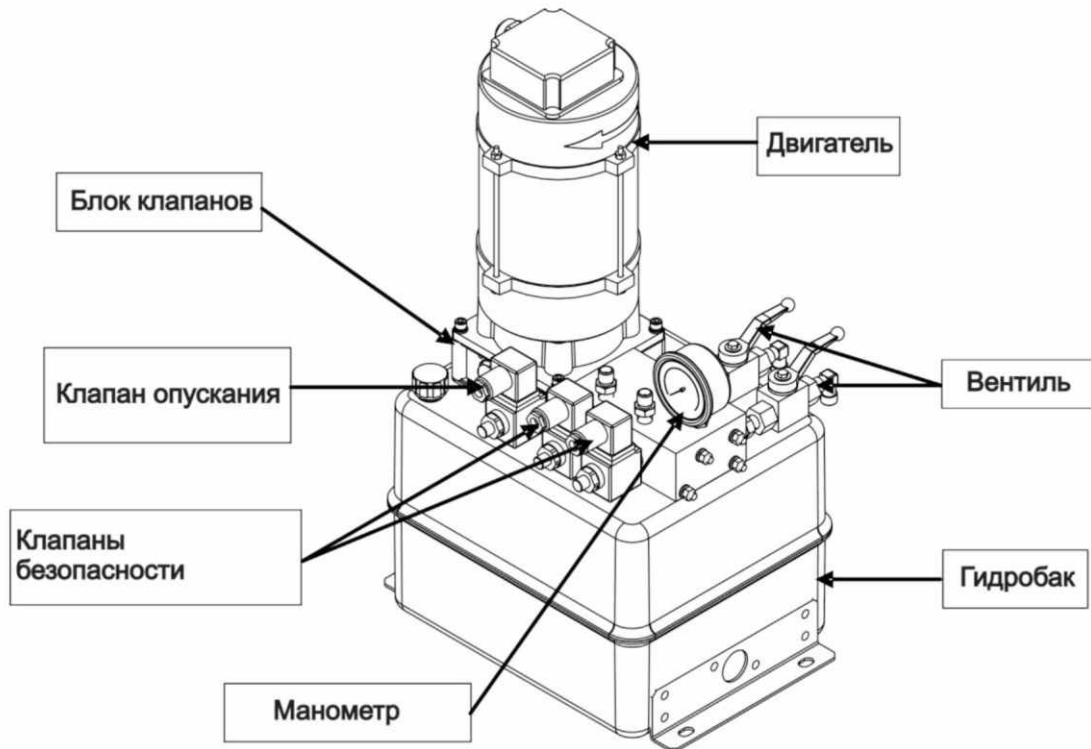


Рис.3 Гидростанция

5.5 Масло

	Меняйте масло в гидросистеме с периодичностью один раз в год
---	--

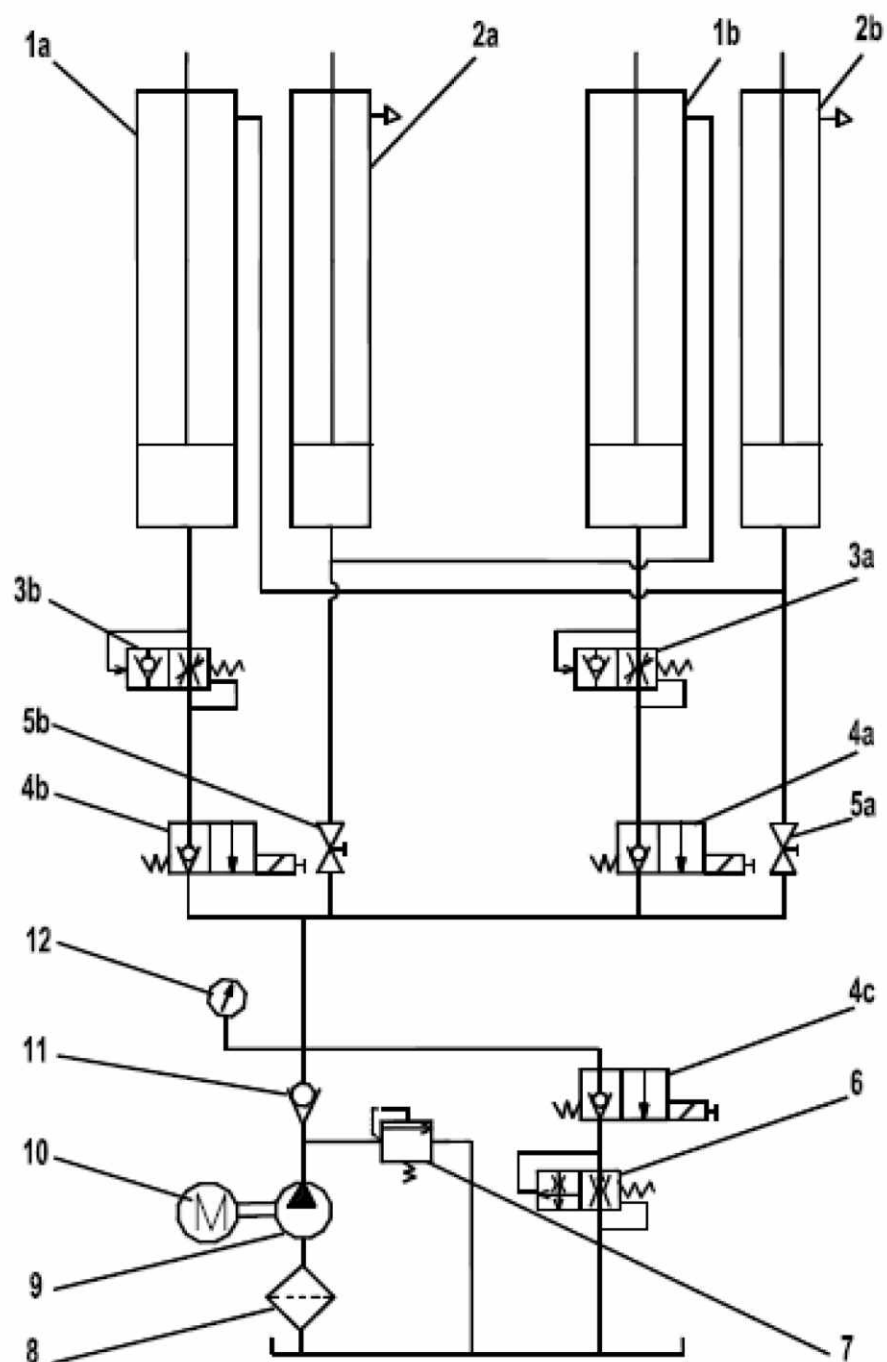


Рис.4 Гидросистема

1a	Главный цилиндр платформы 1	5a	Вентиль платформы 2
1b	Главный цилиндр платформы 2	5b	Вентиль платформы 1
2a	Вспомогательный цилиндр платформы 1	6	Регулятор потока
2b	Вспомогательный цилиндр платформы 2	7	Клапан избыточного давления
3a	Парашютный клапан платформа 2	8	Масляный фильтр
3b	Парашютный клапан платформа 1	9	Насос
4a	Клапан безопасности платформа 2	10	Двигатель
4b	Клапан безопасности платформа 1	11	Невозвратный клапан
4c	Клапан опускания	12	Манометр

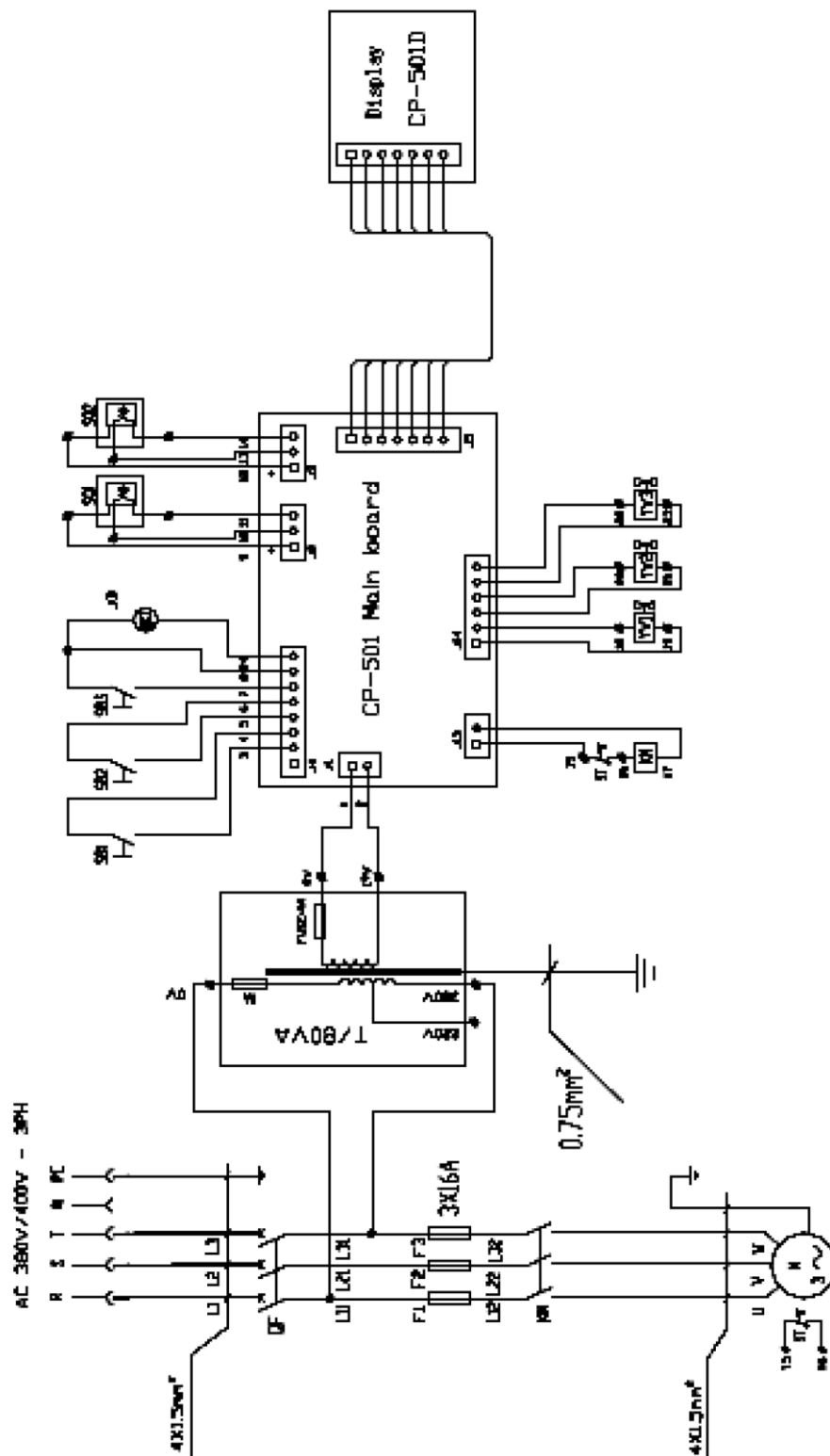


Рис.5а Электрическая схема (380В/50Гц/3Фз)

QF	Выключатель сети	YV3	Клапан безопасности платформа 2
M	Двигатель 2.6 кВт, 3 Фз	SB1	Кнопка ВВЕРХ
ST	Защита двигателя	SB2	Кнопка ВНИЗ-1
T	Преобразователь	SB3	Кнопка ВНИЗ-2
KM	Ключ замыкания	JD	Динамик
YV1	Клапан опускания	SQ1	Концевой выключатель – максимальная высота подъема
YV2	Клапан безопасности платформа 1	SQ2	Концевой выключатель – безопасная высота подъема

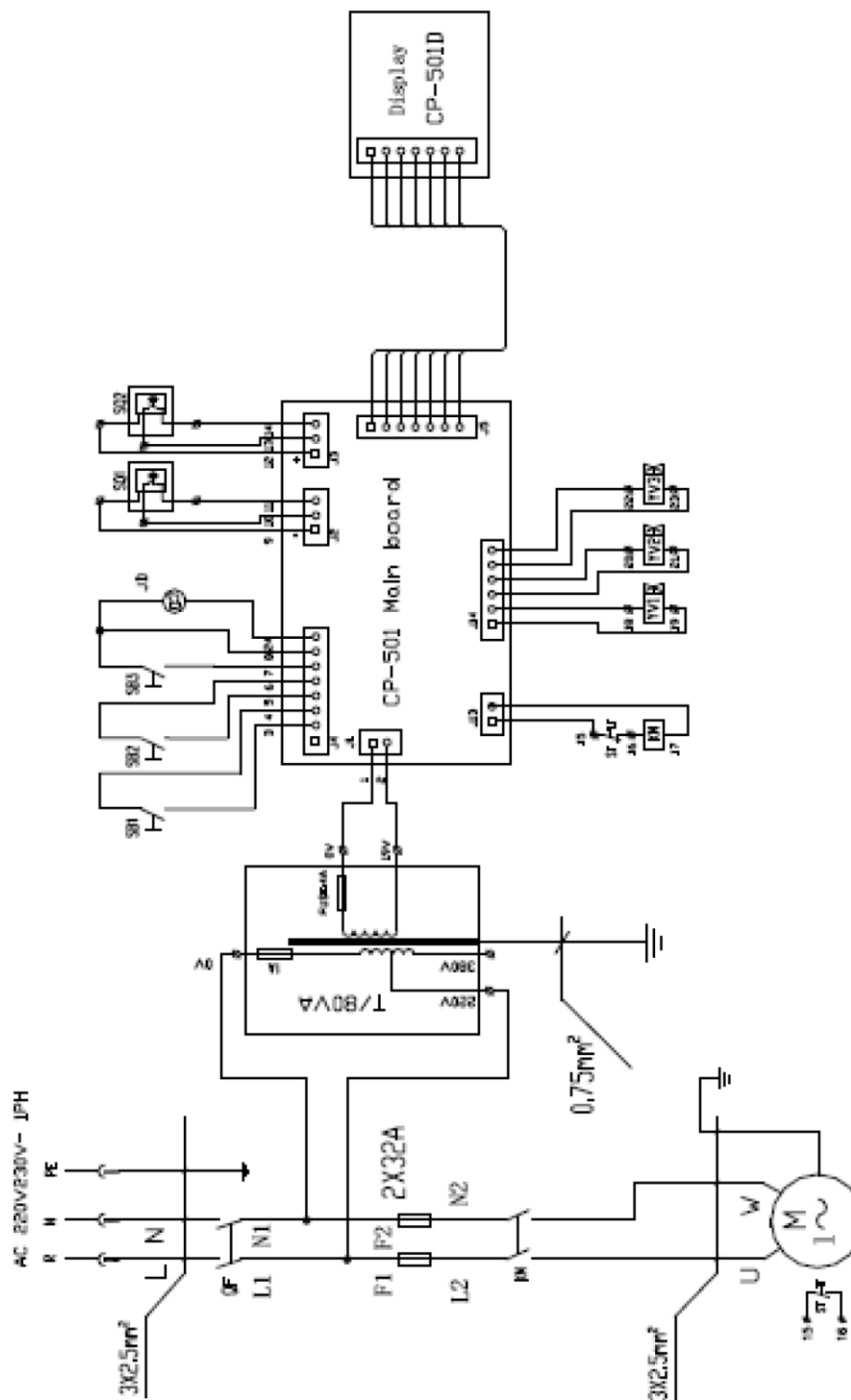



Рис.5б Электрическая схема (220В/50Гц/1Фз)

QF	Выключатель сети	YV3	Клапан безопасности платформа 2
M	Двигатель 2.2 кВт, 1 Фз	SB1	Кнопка ВВЕРХ
ST	Защита двигателя	SB2	Кнопка ВНИЗ-1
T	Преобразователь	SB3	Кнопка ВНИЗ-2
KM	Ключ замыкания	JD	Динамик
YV1	Клапан опускания	SQ1	Концевой выключатель – максимальная высота подъема
YV2	Клапан безопасности платформа 1	SQ1	Концевой выключатель – безопасная высота подъема


Глава 6 – Меры безопасности

Прочтите данную главу полностью и внимательно, поскольку в ней содержится информация, касающаяся безопасности оператора и лиц, обслуживающих подъемник.

	<p>Подъемник был спроектирован и изготовлен для подъема и удержания транспорта на высоте в закрытом пространстве. Любое другое использование запрещено.</p> <p>Производитель не несет ответственности за возможный ущерб людям, транспорту и окружающим объектам в случае неправильного использования подъемника.</p>
---	---

Для безопасности оператора и других лиц, зона безопасности вокруг подъемника (составляющая минимум 1 м вокруг) должна быть свободна во время подъема и опускания. Подъемником можно управлять только с места оператора, которое находится в этой зоне безопасности.

Присутствие оператора под транспортным средством допускается только когда транспортное средство поднято и платформы не движутся.

	<p>Никогда не используйте подъемник при выключенных устройствах обеспечивающих безопасность. Людям, подъемнику и поднятым транспортным средствам может быть нанесен серьезный ущерб, если данная инструкция не выполняется</p>
---	--

6.1 Общие меры безопасности

Оператор и лица обслуживающие подъемник должны следовать правовым актам в области предотвращения происшествий, тех стран, где данный подъемник установлен.

Также они должны соблюдать следующие правила:

- Не снимать и не отключать гидравлические, электрические и иные устройства безопасности.
- Неукоснительно следовать знакам опасности, нанесенным на подъемник и указанным в данном руководстве по эксплуатации.
- Осматривать зону безопасности во время подъема
- Удостовериться в том, что мотор транспортного средства заглушен, передача включена, а также включен стояночный тормоз.
- Удостовериться, что транспортное средство, планируемое к поднятию, подходит для данного подъемника и не превышает по весу максимальную грузоподъемность.
- Удостовериться, что во время поднятия и удержания транспортного средства, на платформах никто не находится.

6.2 Вероятные риски при поднятии транспортного средства

Во избежание перегрузки и возможной поломки были использованы следующие устройства:

- Клапан избыточного давления установлен внутри гидростанции во избежание превышения допустимой нагрузки.
- Специальная конструкция гидравлической системы, предотвращая внезапное опускание подъемника, в случае обрыва в гидростатеме.



Клапан избыточного давления был настроен производителем под необходимое давление. НЕ ПЫТАЙТЕСЬ настраивать его для увеличения завяленной грузоподъемности

6.3 Риски для людей

Все риски, которым может быть подвергнут персонал в случае неправильного обращения с оборудованием, описаны в данном разделе.

6.4 Риск получения травм при опускании

Во время опускания платформ и транспортного средства персонал должен находиться вне зоны безопасности подъемника, по которой проходит его траектория опускания. Оператор должен убедиться, что никто не подвергается опасности, перед тем как приступить к управлению подъемником.

6.5 Риск получения травм при работе с поднятым транспортным средством.

Данный риск (риск удара о части подъемника) возникает, когда подъемник остановлен на необходимой для работы (не слишком большой) высоте.

6.6 Риск падения транспортного средства с подъемника

Падения транспортного средства с подъемника может произойти вследствие неправильной установки данного транспортного средства на платформы. В таком случае немедленно покиньте рабочую зону.

6.7 Риск получения травмы в результате подскользывания

Данный риск может появиться при наличии масляных или грязевых пятен рядом с подъемником.



Сохраняйте зону под и вокруг подъемника в чистоте. Удаляйте все масляные пятна.

6.8 Риск повреждения током.

Избегайте использования воды, пара, сольвентов, распылителей лака в тех местах, где у подъемника расположены электрические кабели и в непосредственной близости от блока питания.

6.9 Риск получения травмы из-за недостаточной освещенности

Удостоверьтесь, что пространство вокруг подъемника имеет достаточное освещение, которое также отвечает требованиям местного законодательства.

6.10 Риск поломки элементов во время работ.

Материалы и предназначение сконструированного изделия отвечает представлениям производителя о безопасном и качественном продукте. Используйте подъемник только по назначению, следуйте рекомендациям по обслуживанию описанным в главе «Обслуживание».

6.11 Риски для посторонних лиц

Присутствие посторонних лиц рядом с подъемником и на платформах во время подъема и удержания строго запрещено.



Любое использование подъемника не по назначению может привести к серьезным инцидентам с людьми находящимися в непосредственной близости.

Глава 7 –Монтаж



Монтаж оборудования может осуществлять только специально обученный персонал предоставленный производителем, либо авторизованным дилером. В противном случае вероятен риск нанесения серьезного ущерба людям и оборудованию

7.1 Требования к месту установки

Подъемник был разработан для использования в закрытых нежилых помещениях. Место установки подъемника не должно находиться в близости к зонам мойки, покрасочным камерам, местам хранения лаков и растворителей. Также запрещен монтаж подъемника по соседству с местами хранения легковоспламеняющихся и взрывоопасных веществ. Кроме того должны быть соблюдены правила, нормы и требования федеральных и местных законодательных актов, регламентирующих правила установки оборудования (например, требования минимального расстояния от стен или иного оборудования).

7.2 Освещение

Освещение должно осуществляться согласно нормам местности, в которой установлен подъемник. Все пространство вокруг подъемника должно иметь соответствующее нормам, качественное освещение.

7.3 Требования к фундаменту

Подъемник должен быть установлен на ровный пол, соответствующей прочности. Поверхность установки должна быть способна выдержать максимальные значения нагрузки в любых рабочих условиях. При установке на возвышенности рекомендуется дополнительно проверять прочность поверхности монтажа.



Для правильной установки необходима ровная поверхность. При незначительном уклоне, расхождения в уровне может быть компенсирована регулировочными прокладками. При более серьезных расхождениях (более 3 мм по ширине и более 5 мм по длине) необходимо по новой залить бетонное основание для подъемника.

7.4 Регулировка платформ и блока управления.



Посторонним лицам категорически запрещается присутствовать при настройке и регулировке подъемника...

- Спланируйте расположения подъемника исходя из данных представленных на рис.2, с помощью мела начертите схему расположения рамы основания, с учетом направления заезда на подъемник.
- Переместите платформы к месту установке при помощи подъемных средств (минимальная грузоподъемность 500кг). Во избежание падения платформ во время транспортировки, они должны быть подняты строго за центр масс.
- Платформы необходимо поднимать за обратную часть рамы основания.
- Установите платформы на размеченные места.
- Установите блок управления в выбранное место.

7.5 Подключение гидравлической системы (см. Рис.12)

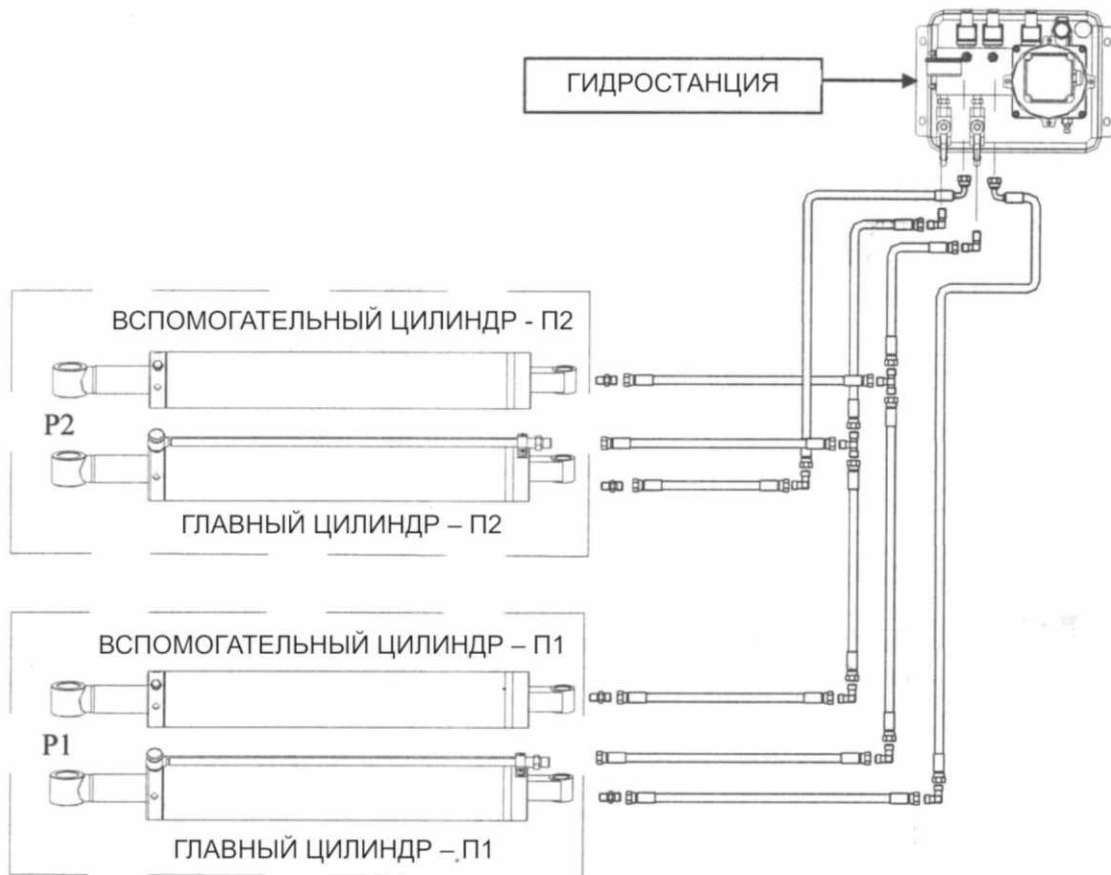



Рис.12 Схема подключения гидравлической линии.

- Откройте переднюю крышку блока управления.
- Согласно изображению на рисунке 13, подключите гидравлические шланги к фитингам согласно буквенным обозначениям, указанным на них.
- Крепко затяните соединения.


	<p>Убедитесь, что все соединения и шланги не болтаются. Следите, чтобы в них не попали грязь или песок. В противном случае существует вероятность выхода из строя гидравлической системы, что может нанести ущерб оборудованию и окружающим.</p>
---	--

7.6 Подвод электропитания

	<p>Подводка электричества должна выполняться только специалистом-электриком. Убедитесь, что подаете правильное напряжение. Проверьте правильность фаз. Неправильное подключение может повредить мотор и снять подъемник с гарантии. Не проверяйте гидравлическую систему без масла, это может вызвать ее поломку. Избегайте попадания воды на блок управления, электромагниты и другие электрокомпоненты станка. Ущерб, нанесенный электрокомпонентам вследствие попадания на них воды и иных жидкостей, не попадает под гарантию.</p>
---	---

- Подсоедините электропровода согласно электрической схеме рис.5
- Убедитесь что подключение выполнено верно, и блок управления хорошо заземлен. Если не указано иного, черные провода являются фазами, голубой провод – ноль, желто-зеленый провод – заземляющий.

7.7 Залив масла в гидросистему и ее регулировка

	<p>Во время данной операции еще раз проверьте и убедитесь в правильности установки всех элементов. Не пытайтесь поднять транспортное средство до завершения данной операции. Не выставляйте ограничение по максимальной высоте подъема до проведения регулировки гидросистемы.</p>
---	--

7.7.1 Проверка

- Убедитесь, что все соединения правильны и надежно затянуты.
- Убедитесь, что электрическое питание соответствует требуемому (информация находится на шильде).
- Убедитесь, что электропровода подсоединены согласно схеме рис.5
- Убедитесь в отсутствии течей и разрывов в гидросистемах.
- Убедитесь, что блок управления хорошо заземлен.

7.7.2 Старт

- Убедитесь в отсутствии посторонних людей и предметов в рабочей зоне.
- Убедитесь, что блок управления включен
- Залейте масло в гидробак (порядка 16 литров)
- Включите электропитание, нажмите кнопку ВВЕРХ. Убедитесь, что двигатель вращается по стрелке. Если это не так, отключите электропитание и поменяйте фазу.

7.7.3 Заправка масла

- Откройте вентили А и В рис.13
- Нажмите и удерживайте кнопку ВВЕРХ в течение примерно 30 секунд для подачи масла в цилиндры.
- Закройте вентили А и В рис.13

7.7.4 Регулировка гидросистемы

- Продолжайте поднимать подъемник до тех пор пока цилиндры полностью не разожмутся и остановятся
- Теперь опускайте подъемник и одновременно с этим откройте вентили А и В рис.13
- Удерживая кнопку ВНИЗ, Продолжайте опускать подъемник, пока он не займет нижнее положение.
- Если было включено ограничение по безопасной высоте, то подъемник остановиться по ее достижению. Нажмите кнопку финального опускания, во время которого будет звучать звуковой сигнал.
- Теперь поднимайте подъемник до максимальной высоты и одновременно с этим закройте вентили А и В рис.13
- Повторите процедуру 5-6 раз, чтобы выпустить воздух и закачать масло в гидросистему.

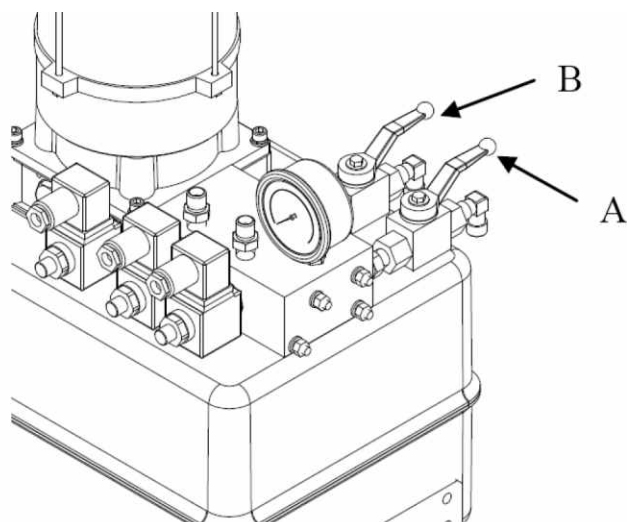


Рис.13

7.7.5 Выравнивание платформ

- Если платформы не выровнены (одна платформа ниже другой), выполните следующие действия:
- Откройте вентили А и В рис.13 платформы которая находится ниже.
- Нажмите и удерживайте кнопку ВВЕРХ, пока платформы не займут одинаковое положение.
- Закройте вентили А и В рис.13

7.8 Крепление анкерных болтов

- Поднимите платформы примерно на высоту в 1 м.
- Отрегулируйте положение подъемника и закрепите его анкерными болтами (M16x120).

7.9 Настройка регуляторов пределов подъема

	<p>Данную операцию может проводить только специально обученный персонал. Неправильная настройка регулятора пределов подъема может привести к ущербу окружающим людям и предметам</p>
--	--

Подъемник оборудован двумя схожими регуляторами, устанавливающими соответственно максимальную высоту подъема и безопасную высоту, расположение которых показано на рис.14 и 15

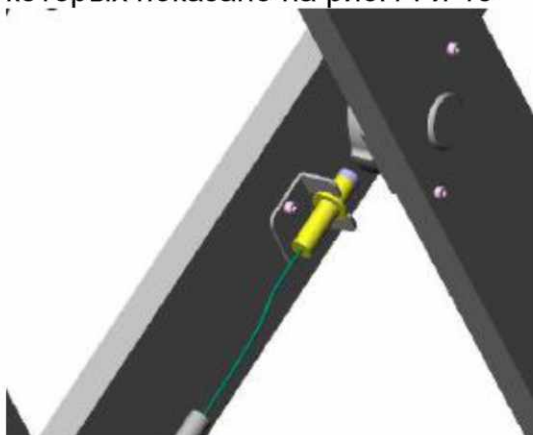


Рис.14

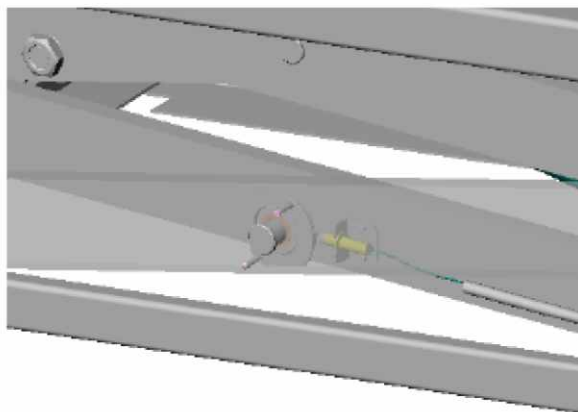


Рис.15

Если регуляторы работают не правильно, их можно попытаться настроить согласно способу, отображенному на рис.16

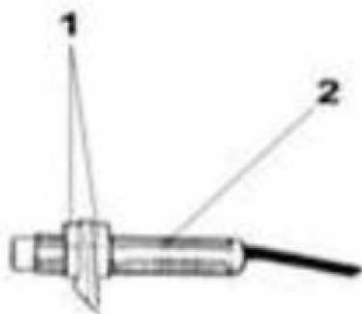


Рис.16

7.9.1 Настройка регулятора максимальной высоты подъема

- Поднимите платформы на высоту в 1900 мм.
- Ослабьте гайку (1) регулятора максимальной высоты подъема (2) и настройте ее на желаемую высоту.
- После, затяните гайку.

7.9.2 Настройка регулятора безопасной высоты


- Поднимите платформы на высоту в 400 мм.
- Ослабьте гайку (1) регулятора безопасной высоты подъема (2) и настройте ее на желаемую высоту.
- После, затяните гайку.

7.10 Тест без нагрузки

Проведите два-три полных цикла подъема/опускания и проверьте следующие параметры:

- Уровень масла в гидробаке.
- Отсутствие течей и разрывов в гидрошлангах.
- Работоспособность цилиндров
- Уровень платформ
- Достижение максимальной высоты подъема
- Работу ограничителя опускания (безопасная высота подъема)
- Работу свето/звуковых сигналов при конечной стадии опускания.


7.11 Тест под нагрузкой

	ВНИМАНИЕ: убедитесь, что вы четко следовали инструкциям, указанным в данной главе
---	--

Перед проведением теста под нагрузкой убедитесь, что все крепления подъемника надежно затянуты.

- Повторите операции указанные в пункте 7.10 с установленным на подъемнике транспортным средством.
- Проверьте гидросистему на наличие течей и разрывов.
- Если платформы находятся е на одном уровне, повторите действия из пункта 7.7

Глава 8 – Работа подъемника

	<p>Никогда не включайте подъемник, если под ним находятся люди или посторонние предметы Никогда не превышайте разрешенную грузоподъемность. Если анкерные болты ослабли или есть подозрение, что любой другой элемент подъемника вышел из строя, НЕ ПОЛЬЗУЙТЕСЬ им до устранения неисправностей. Избегайте попадания влаги на блок управления</p>
---	---

8.1 Блок управления

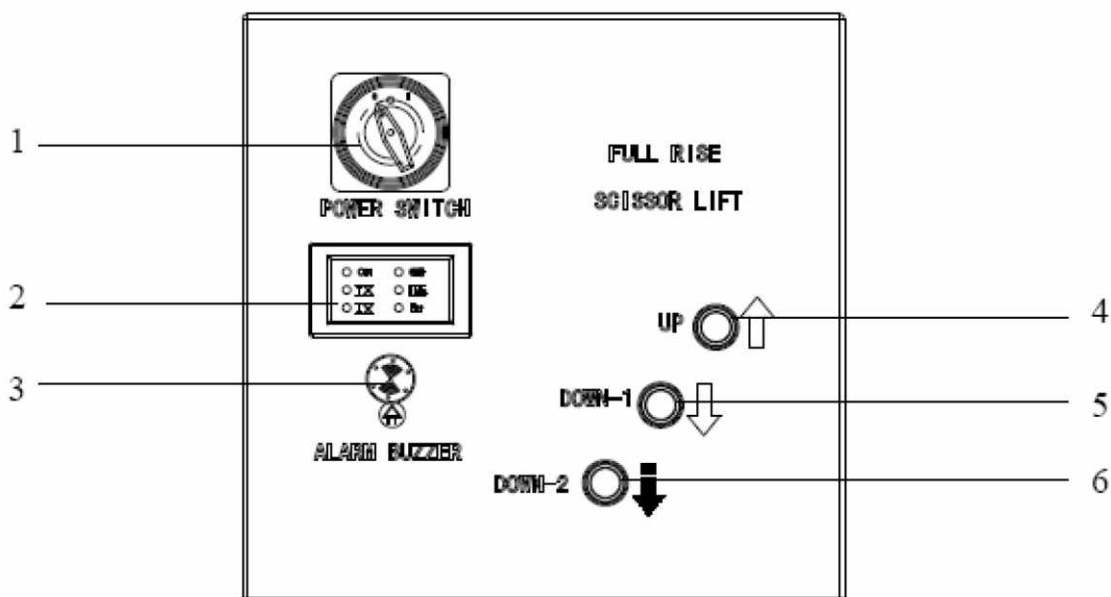


Рис.17

Кнопки управления подъемником:

Выключатель питания (1)

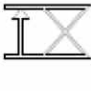
Выключатель питания может находиться в двух положениях:

Позиция 0 – Электрическая цепь подъемника не питается, выключатель может быть заблокирован для избегания случайного включения.

Позиция 1 – основная электрическая цепь запитана.


Дисплей (2)

Горящий сигнал ON указывает, что подъемник включен и готов к работе.

Горящий сигнал  указывает, что включен ограничитель максимальной высоты подъема

Горящий сигнал  указывает, что включен ограничитель безопасной высоты.

Горящий сигнал  показывает, что работает блок питания

Горящий сигнал  показывает, что подъемник выполняет финальное опускание.

Сигнал Egg на данной модели не работает.

Динамик (3)

Кнопка ВВЕРХ (4)

При нажатии, подъемник работает на подъем.

Кнопка ВНИЗ-1 (5)

При нажатии, подъемник работает на опускание.

Кнопка финального опускания ВНИЗ-2 (6)

При достижении безопасной высоты, данная кнопка активирует режим окончательного опускания, при включенном звуковом сигнале.



Вся работа с подъемником может быть сгруппирована в 4 блока.

8.2 Установка транспортного средства

Установите транспортное средство по центру платформ

Поместите упоры под машину напротив мест специально указанных производителем данного транспортного средства.

8.3. Подъем

Установите выключатель питания в позицию 1, нажмите и удерживайте кнопку ВВЕРХ, пока не достигните требуемой высоты.

8.4. Удержание

Для удержания подъемника на требуемой высоте, отпустите кнопку ВВЕРХ, подъемник автоматически остановится.

8.5. Опускание

Нажмите кнопку ВНИЗ-1

Лифт опустится под своим весом и весом машины до безопасной высоты в 400мм.

Убедитесь, что в рабочей зоне отсутствуют посторонние предметы и люди, нажмите кнопку ВНИЗ-2

8.6 Ручное опускание в экстренной ситуации.

- Для того чтобы опустить подъемник в исходное положение, в случае если отсутствует электричество или блок управления поврежден выполните следующие действия:
- Заблокируйте выключатель питания.
- Откройте переднюю панель блока управления.
- Ослабьте соленоидный клапан на обеих платформах, раскрутив против часовой стрелки винты (А) и (В).
- Ослабьте соленоидный клапан опускания, раскрутив против часовой стрелки винт (С) для опускания платформ. Откручивание/закручивание винта позволит регулировать скорость опускания.
- Закрутите все винты обратно по часовой стрелки после того как подъемник будет полностью опущен.

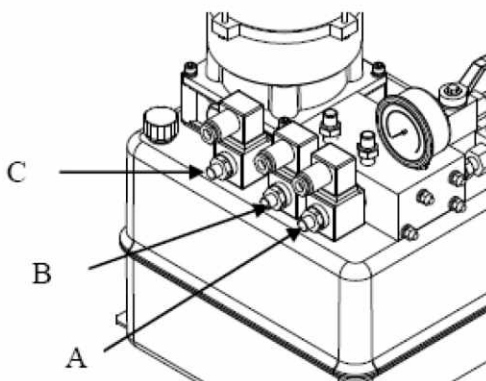




Рис. 18

	После ручного опускания подъемника, вернитесь к исходному состоянию. Подъемник не будет работать, если открыть клапан ручного опускания.
---	--

Глава 9 – Обслуживание


	Только специально обученный персонал, имеющий представление об устройстве подъемника имеет право проводить его обслуживание.
---	--

Для качественного обслуживания подъемника необходимо выполнение следующих условий:

- Используйте только оригинальные запасные части и специальный инструмент.
- Следуйте графику обслуживания и проведения профилактических работ.
- Обращайте внимание на неправильную работу подъемника (шум, нагрев и т.п.) для предотвращения поломок на ранней стадии.


Для проведения обслуживания пользуйтесь информацией предоставленной продавцом:

- Схемы электрических и гидравлических линий.
- Взрыв-схема для выбора и заказа запасных частей.
- Список неисправностей и способов их устранения.

	Перед проведением технического обслуживания, отсоедините электропитание, заблокируйте выключатель питания, уберите ключ в безопасное место, чтобы избежать несанкционированного доступа к подъемнику.
---	---

9.1 Обслуживание (общие принципы)

Подъемник должен содержаться в чистоте, ежемесячно необходимо проводить чистку и протирку деталей. Каждую неделю смазывайте трущиеся поверхности подъемника.

	Использование воды и иных жидкостей на ее основе строго запрещено.
---	--

Следите, чтобы поршень гидравлического цилиндра всегда был чистым и без признаков повреждения. Наличие данных отклонений может свидетельствовать о наличии течи в уплотнениях, что может привести к неисправности подъемника.

9.2 Периодическое обслуживание

Каждые 3 месяца	Гидравлический контур	Проверка уровня масла, долив масла если необходимо. Проверка контура на течи Проверка состояния уплотнений и их замена при необходимости
	Анкерные крепления	Проверка затяжки болтов
	Гидростанция	Проверка уровня шума, проверка моментов затяжек болтов.
	Система безопасности	Проверка работоспособности элементов безопасности
Каждые 6 месяцев	Масло	Проверка качества масла (загрязнение и старение). Грязное масло одна из главных причин выхода из строя насосов.
Каждые 12 месяцев	Общая проверка	Освидетельствование что все узлы и агрегаты не повреждены
	Электрика	Проверка электриком всех электрических компонентов

Глава 10 – Устранение неисправностей

Список возможных неисправностей и вариантов их устранения

Неисправность:	Вероятная причина:	Решение:
Подъемник не работает	Выключатель питания не включен	Включите питание
	Нет электричества	Проверьте питание
	Не подключенный кабель электропитания	Замените/подключите
	Неисправны предохранители	Замените
Подъемник не поднимает	Неправильное направление вращения мотора	Перекиньте фазы на главном переключателе
	Не работает кнопка ВВЕРХ	Проверьте саму кнопку ВВЕРХ и ее подключение. При необходимости замените
	Недостаточный уровень масла в гидросистеме	Добавьте масло
	Клапан спуска не закрыт	Проверьте и почистите, если загрязнен, и замените, если сломан
Уменьшение грузоподъемности	Фильтр всасывающего насоса загрязнен	Проверьте и почистите если необходимо
	Сломан насос	Проверьте и в случае необходимости замените насос
Подъемник не опускает при нажатой кнопке ВНИЗ	Течи масла в гидросистеме	Проверьте гидросистему на наличие течей
	Неисправен соленойдный клапан опускания	Проверьте питание, удостоверьтесь в исправности индуктора
	Заедание соленойдного клапана безопасности	Проверьте питание, удостоверьтесь в исправности индуктора
Платформы не фиксируются в статическом положении	Неисправна кнопка ВНИЗ	Замените исправности кнопки ВНИЗ
	Клапан опускания и клапан безопасности остаются открытыми.	Проверьте, что ползуны соленойдных клапанов не заблокированы
	Течи масла в гидросистеме	Проверьте герметичность соединений, обследуйте шланги на наличие повреждений
Опускание происходит рывками	Как минимум два гидроцилиндра повреждены	Проверьте и в случае необходимости замените
Подъемник не синхронизирован	Наличие воздуха в гидросистеме	Прокачайте гидросистему
Подъемник не останавливается на высоте безопасности	Течи либо наличие воздуха в гидросистеме	Прокачайте гидросистему
Подъемник не останавливается по достижению максимальной высоты	Не исправен переключатель ограничителя безопасной высоты	Проверьте переключатель и замените если надо
	Неисправен переключатель ограничителя максимальной высоты	Проверьте переключатель и замените если надо